

Стоматологическая  
установка **K3**™

Впечатляет и привлекает!



Chair  
Equipment

Для многих пациентов лечение у стоматолога связано с непередаваемым страхом. Как побороть этот страх? Какой наилучший выход можно найти, чтобы создать комфорт как для доктора, так и для пациента во время лечения? После тщательных размышлений, в результате наших огромных трудов, компанией Osstem Implant была создана Стоматологическая установка КЗ.

Стоматологическая  
установка **K3**<sup>™</sup>

Впечатляет и привлекает!

Смарт технология, идеальная для использования в стоматологических клиниках, обеспечивающая четкий процесс работы; современный дизайн, гибкие линии, комфортность в использовании - всё это стоматологическая установка K3, которая понравится как врачам-стоматологам, так и их ассистентам и пациентам.



# Заманчивое предложение для всех!

Стоматологическая установка КЗ - это высокоразвитые технологии, притягательный дизайн и приемлемая цена.

Ведущие технологии, дающие точные результаты в процессе лечения, по разумной цене.

**Доктор**



**Ассистент доктора**

Рациональное использование пространства, простота в эксплуатации.

**Пациент**

Эргономичный дизайн кресла обеспечивает максимальный комфорт пациенту.

## Простота и функциональность

Комплектация не включает в себя ничего лишнего. Стильный дизайн не только идеально впишется в любой интерьер, но также придаст обстановке приятный вид, создавая пациенту позитивный настрой во время лечения.

## Идеальное решение для доктора, ассистента доктора и пациента

«Смарт» модуль даёт прогнозируемые результаты в процессе лечения, в купе с эргономичным дизайном, обеспечивая максимальный комфорт пациенту. Интерфейс рабочего модуля и операционный блок облегчают и ускоряют работу со стороны ассистента доктора.

## Соотношение цены и качества

Множество опций и расцветок с огромным количеством разнообразных характеристик по разумной цене. Высококлассная, эксклюзивная стоматологическая установка удовлетворит вкус любого клиента.

## Превосходя ожидания

В результате тщательного контроля качества при создании, было достигнуто высокое качество продукции. Быстрое обслуживание пациентов и уникальные функции, помогут доктору осуществлять эффективное лечение, при котором пациент будет положительно психологически настроен.



# Идеальное решение для Доктора



Гармоничное сочетание характеристик установки создает предпосылки для достижения идеальных клинических результатов. «Смарт» технология К3 усиливает плавность движений руки доктора и минимизирует лишние манипуляции. Наши труды по созданию стоматологических установок для получения лучших клинических результатов продолжаются.

---

## Быстрое и аккуратное лечение Модуль доктора

---

Панель управления К3 оснащена 4.3\* дюймовым LCD дисплеем, позволяющая стоматологам получать наглядную информацию в процессе работы. Широкий стол, панель для мыши и подставка облегчают процесс лечения. К3 имеет дополнительные функции: ирригация водой, настройка оборотов микромотора, наличие таймера. Все это позволяет производить манипуляции более точно и аккуратно. Установка К3 имеет большой диапазон регулирования высоты кресла и положения его спинки.



### На заметку!

Функция **Film viewer** активируется путем нажатия кнопки **F** на операционной панели, которая переводит LCD дисплей в режим белого фона для удобного просмотра снимков.

### Информационный дисплей панели управления (анимированный)

Детальная информация, представленная в анимационном виде на LCD дисплее, позволяет врачу видеть состояние приборов в работе и контролировать их наглядно.



Мобильный модуль Доктора



### Световые индикаторы, указывающие месторасположение приборов на панели

Световые индикаторы сигнализируют о наличии устройств в модуле. Подставка для фиксации приборов расположена под удобным углом, благодаря которому они аккуратно возвращаются на исходное место.



### Контроль силы ультразвукового скалера

Контроль силы ультразвукового скалера, расположенный на панели, позволяет регулировать его работу.



### Функция установки необходимого количества оборотов в минуту

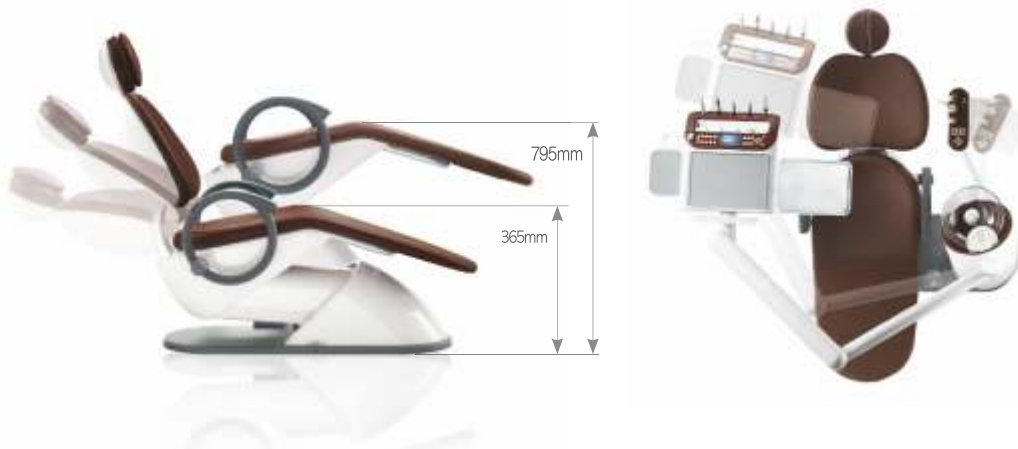
Широкий диапазон настроек и возможность сохранения необходимого количества оборотов в минуту, особенно часто используемых в стоматологической практике для применения в различных ситуациях.

### Подставка для снимков/ Коврик для компьютерной мыши/широкое рабочее пространство

Удобное расположение подставки для снимков, планшета или монитора, наличие коврика для работы оптической мышью и широкий стол для размещения дополнительных приборов и устройств.

### Многоопциональная настройка положения кресла и модуля Доктора

Кресло удобно в использовании благодаря возможности настройки различных положений пациента в кресле, что в свою очередь облегчит работу врача и ассистента. Плавность движений при регулировании высоты сидения от 365мм до 795мм, плавное перемещение модуля врача для организации комфортной рабочей зоны.



# Идеальное решение для Ассистента Доктора



Функции блока ассистента облегчают процесс взаимодействия между Доктором и ассистентом, сокращая количество манипуляций и обеспечивая быстроту действий. Ассистенту удобно подавать необходимые приборы, а также выполнять процедуры со своей стороны, не тревожа пациента.

---

## Эффективное лечение Модуль ассистента

---

Модуль ассистента спроектирован так, чтобы обеспечить максимальную систематизацию действий и операционных приборов на столе. Шарнирное соединение модуля повышает возможность бесперерывной работы доктора во время приема пациента. Трубовидная форма модуля имеет наклон, направленный в сторону пациента, твердо и устойчиво фиксируется к основанию кресла. Более того, комфорт в использовании и функциональность КЗ максимизированы благодаря широкой плевательнице, USB порту и т.д.





## На заметку!

### Легко моется

Рядом с плевательницей и подставкой для стаканов находится кран, включаемый сенсорным датчиком подачи воды, позволяющий сохранять всю систему в чистом состоянии.

### Операционная панель ассистента

Многофункциональная кнопочная панель, включающая в себя регулировку позиционирования кресла пациента, подачу воды в стакан, включение/выключение лампы расположена на модуле ассистента.



### Вращающийся кронштейн крепления модуля ассистента

Кронштейн модуля с вращающимся двойным креплением позволяет регулировать рабочее пространство для удобства как стоматолога, так и ассистента.



### Функция подачи воды с двойным сенсором и стеклянная плевательница

Водяной кран и стеклянная плевательница имеют дизайн и форму, удобные в применении для пациентов любого возраста и комплекции. Так же, функция подачи воды с двойным сенсором помогает контролировать объем подачи воды; широкая прозрачная стеклянная плевательница делает процесс мытья более легким и гигиеничным. Подача воды при омывании плевательницы включается как при помощи сенсорного датчика, так и вручную.



### Функция подачи воды/ Включение горячей воды

Кнопка контроля за количеством подаваемой воды в стакан и плевательницу и кнопки On/Off для подачи горячей воды расположены на передней части модуля, в легкой доступности для ассистента обеспечивая удобство при использовании.



### USB Порт и розетка мощностью 220 Вольт

USB порт и розетка мощностью 220 Вольт расширяет возможности использования установки с другими устройствами.



### Фильтр слюноотсоса и боковая подставка

Фильтр слюноотсоса легко чистится, а съемная подставка удерживает различные приборы, необходимые при процедурах.



# Комфорт для пациента

Эргономичный дизайн кресла пациента обеспечивает высокий комфорт и процесс лечения становится более безболезненным, оставляя приятное впечатление после процедур.



## Эргономичный дизайн

### Кресло пациента

Кресло пациента и высококлассный гидравлический мотор отделены друг от друга для наиболее высокой амортизации в процессе регулирования высоты и положения кресла. Более того, положение пациента в кресле очень устойчиво благодаря широкой спинке кресла, удобной сидушке и регулируемому подголовнику.



### Ручка кресла

Ручка кресла регулируется по вертикали, дает беспрепятственный доступ пациенту при посадке в кресло. Имеющий круглую форму подлокотник позволяет пациенту расположить руки в удобной позиции, изгиб подлокотника смоделирован так, что пациент может расслабить руки, расположив их на нем во время лечения.



### Подголовник и спинка кресла

Устойчивый подголовник разработан для удобной поддержки головы пациента и легкой регулировки как по высоте, так и по изменению угла наклона всего одним прикосновением. Широкая спинка, по сравнению с обычными креслами, благодаря своему дизайну, окутывает плечи пациента, придавая ему комфорт в любой позиции и позволяет сохранять необходимую дистанцию между доктором и пациентом.



# Освещение и Аксессуары

Многофункциональность и изящный дизайн стоматологической установки КЗ дополнены приятными деталями. Стоматологическая лампа и аксессуары имеют дизайн, удовлетворяющий вкус и потребности любого потребителя, в совокупности с высоким качеством.

## Стоматологическая лампа

5 уровней яркости стоматологической лампы позволяют настроить необходимый поток света. Лампа оснащена функцией отсеечения голубого света, который исключает преждевременное затвердевание пломбировочных материалов.



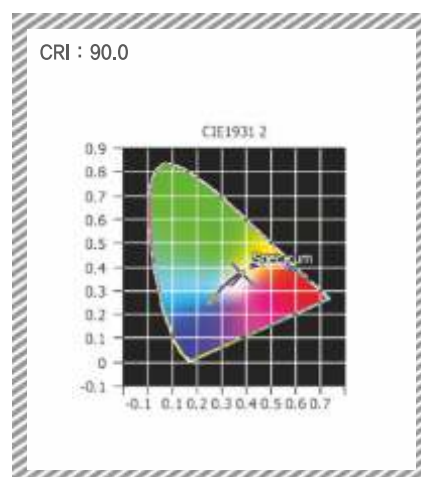
Натуральный свет



Функция отсеечения голубого света

### Основные характеристики LED освещения КЗ

Характеристики	Преимущества
Долговечность	LED лампа, рассчитана на 30000 часов работы ( даже при использовании более 2000 часов в год), прослужит более 15 лет.
Отсутствие инфра-красных лучей	LED не содержит инфра-красного излучения, что не вызывает нагревания рабочей зоны.
Цветовая температура 3000Лм	Лампа КЗ обладает световым потоком 3000Лм, обеспечивая идеальное по яркости и чистоте освещение полости рта.
Индекс цветопередачи > 90.0	Индекс цветопередачи КЗ LED лампы более 90. Такой высокий показатель позволяет производить более точные манипуляции при работе с цветом.
Отсечение голубого света	С появлением данной технологии такая проблема, как затвердевание пломбировочных материалов исключается.



## Аксессуары

Система 3 в 1, включающая в себя подставку для хранения бумажных стаканчиков, салфеток и боковой столик, отлично вписывается в общий вид оборудования; кронштейн крепления монитора с тремя доступными соединениями позволяет настраивать монитор под любым углом.



Консоль 3 в 1(контейнер для хранения бумажных стаканчиков, салфеток и боковой столик)



Кронштейн крепления монитора

### Стул Доктора

Стул спроектирован для обеспечения комфорта доктора даже во время продолжительных операций.



### Стул Ассистента Доктора



### Ножная педаль

Ножная педаль в виде джойстика обеспечивает полное управление над позиционированием кресла, наконечника, количеством оборотов, работой скалера и т. д.



# Выберите Ваш цвет

КЗ доступен в нескольких цветовых решениях, любой предложенный цвет гармонично впишется в интерьер стоматологической клиники.



Корпус

Белый

Стол врача



Коричневый



Темно-синий



Темно-фиолетовый



Голубой



Серый

Стоматологическое кресло



Коричневый



Темно-синий



Темно-фиолетовый



Голубой



Золотистый



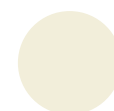
Оранжевый



Красный



Светло-зеленый



Слоновая кость

# Спецификация

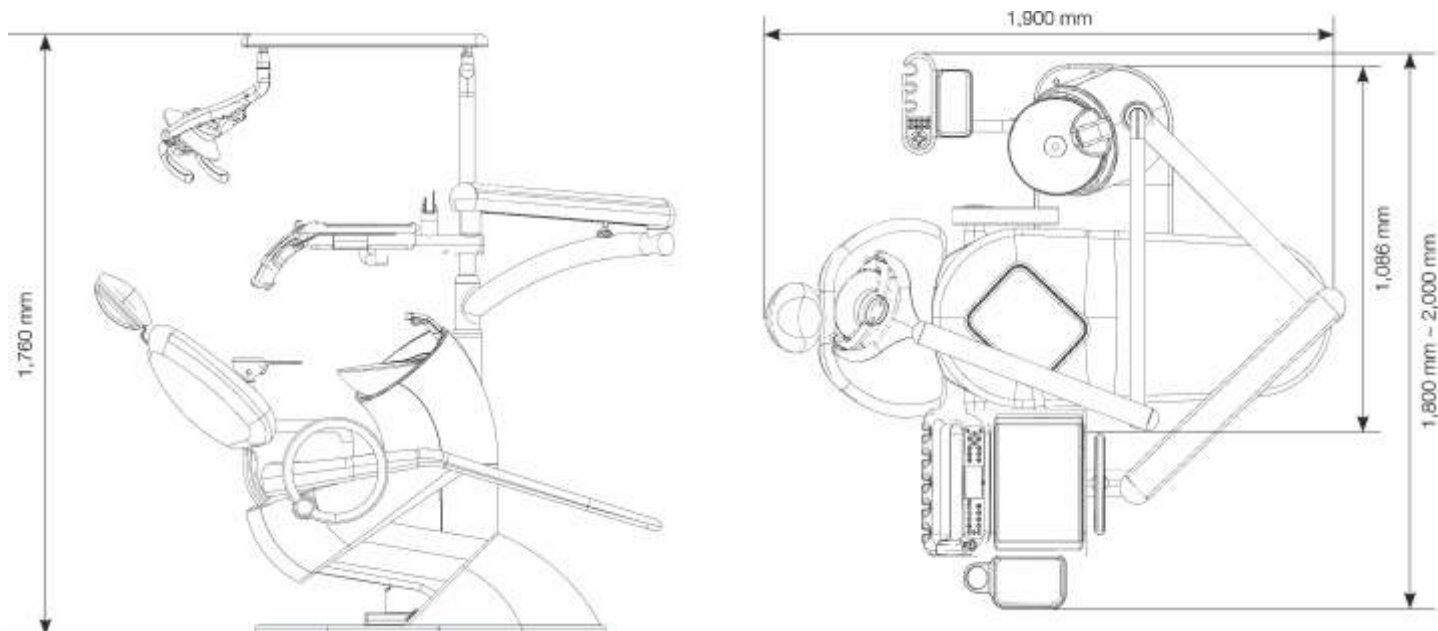
КЗ оснащён лучшими комплектующими частями с высокими клиническими показателями

Базовая комплектация	
Тип установки	Стационарная или Мобильная
Турбинные наконечники	NSK S-max/H310L - 1шт H510L - 1шт
Микроmotor	Bien Air
Ультразвуковой скалер	EMS
Стул	Стул доктора, стул ассистента
Другие устройства:	Многофункциональный пистолет - 2шт. Пылесос - 1шт. Слюноотсос - 1шт.

Specification



## Размеры



# Научно-Исследовательский Институт Osstem

Основная цель Научно-Исследовательского Института Osstem:  
Производство высококачественной продукции для безболезненного  
замещения отсутствующих зубов и их реставрации, идентичной натуральным.



НИИ Osstem - это богатейший опыт и развитая инфраструктура - имеющий  
всемирное признание и надежную репутацию.

Наша цель - стать лидирующим производителем дентальных  
имплантатов с использованием самых продвинутых технологий.

## Наш стратегический план непрерывного развития:

- 1 Долгосрочные инвестиции
- 2 Лучшие трудовые резервы в области разработок
- 3 Концентрация на достижении поставленных целей
- 4 Использование передовых технологий
- 5 Обмен опытом между ведущими экспертами

**OSSTEM**<sup>®</sup>  
IMPLANT

ТОО «Osstem Implant»

Республика Казахстан, г. Алматы, пр. Абая (уг.Тургут Озала),  
д. 150/230, блок 3, пом. 813, 814  
Тел.: +7 727 311 52 53

г.Астана, ул. Каныша Сатпаева 13 А, БЦ «ALCATO», этаж-4,  
офис 42, напротив ТЦ «Евразия»  
Тел.: +7 717 226 60 89



Good Friend, OSSTEM IMPLANT

**OSSTEM**<sup>®</sup>  
IMPLANT